

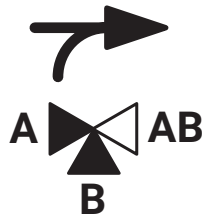
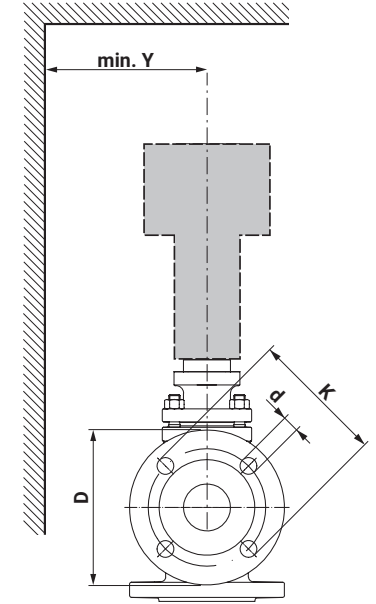
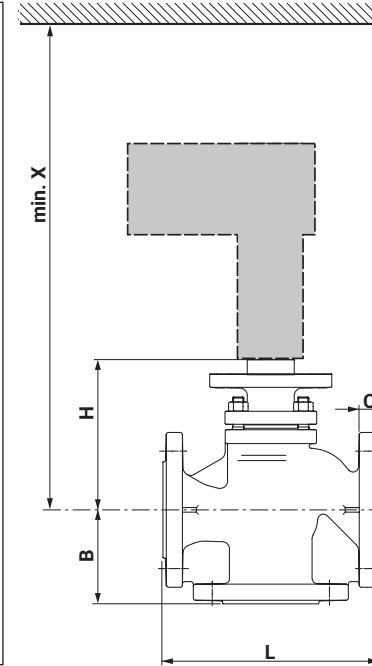
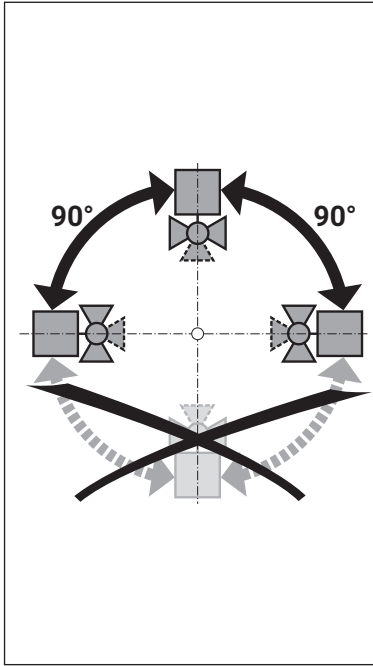
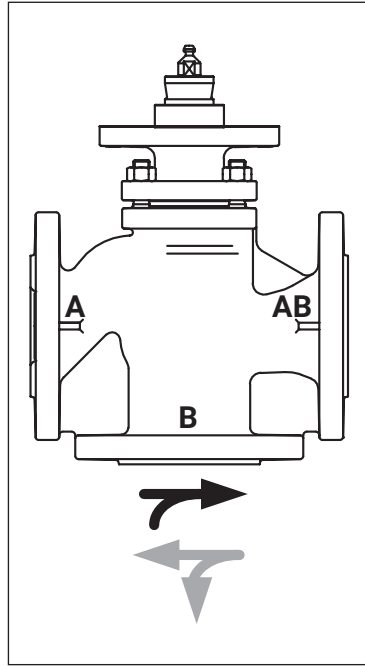
BELIMO
 BELIMO Automation Ltd
 Brunnenbachstrasse 1
 8340 Hinwil
 SWITZERLAND

71922-00001.D



H7..S

H7..S

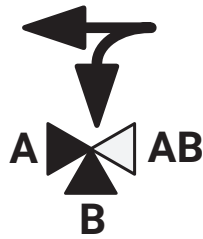
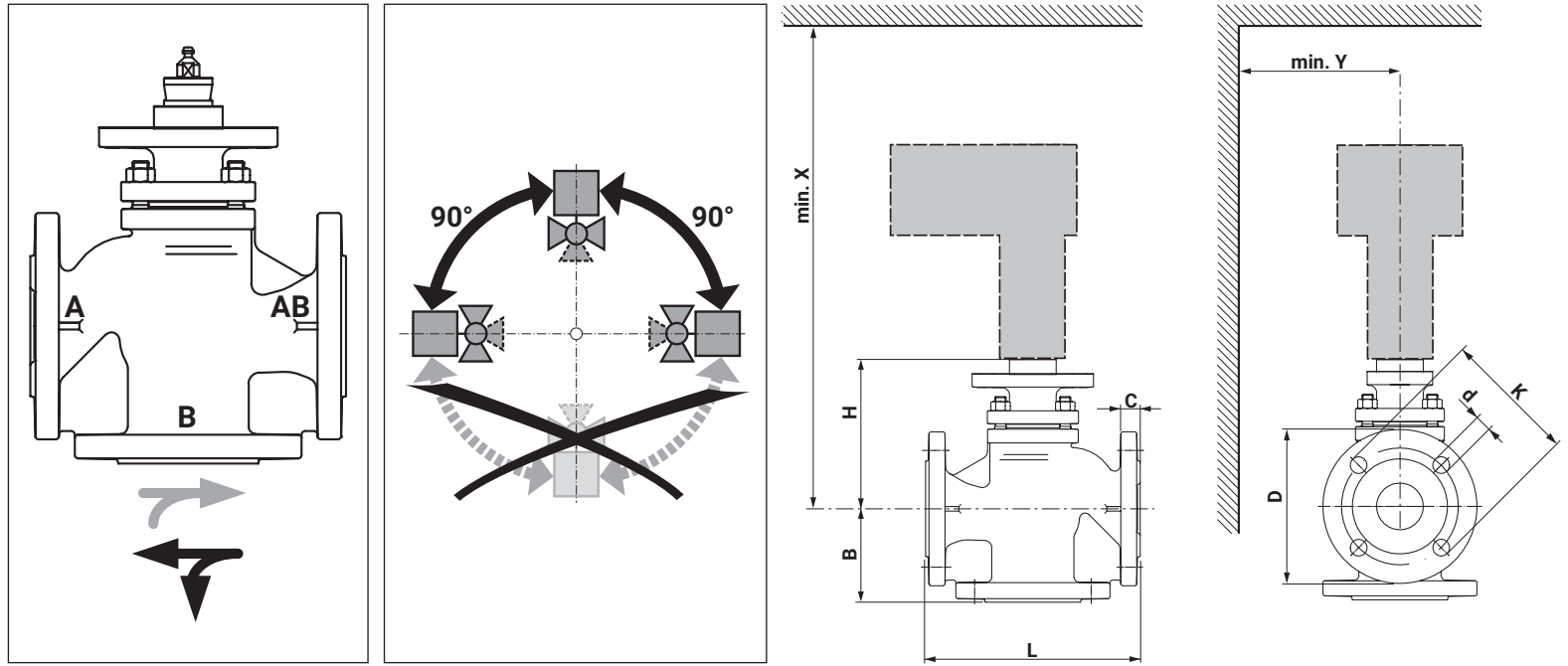


DN	Hub / Stroke [mm]	H7..S		NV..A.. 1000N		SV..A.. 1500N		AVK..A.. 2000N		EV..A.. 2500N		RV..A.. 4500N		L [mm]	H [mm]	D [mm]	K [mm]	d [mm]	C [mm]	X [mm]	Y [mm]
		B [mm]	Δp_s [kPa]	Δp_{max} [kPa]	Δp_s [kPa]	Δp_{max} [kPa]	Δp_s [kPa]	Δp_{max} [kPa]	Δp_s [kPa]	Δp_{max} [kPa]	Δp_s [kPa]	Δp_{max} [kPa]	Δp_s [kPa]								
15	20	H715S	65	1600	1000	1600	1000							130	116	95	65	4x14	14	370	100
20	20	H720S	70	1600	1000	1600	1000							150	116	105	75	4x14	16	370	100
25	20	H725S	75	1300	1000	1600	1000							160	131	115	85	4x14	16	390	100
32	20	H732S	80	900	900	1500	1000							180	157	140	100	4x18	18	420	100
40	20	H740S	90	500	500	800	800							200	162	150	110	4x18	18	430	100
50	20	H750S	100	300	300	500	500							230	160	165	125	4x18	20	430	100
65	30	H765S	120					400	400	500	500	1100	1000	290	199	185	145	4x18	20	550	150
80	30	H780S	130					250	250	350	350	700	700	310	215	200	160	8x18	22	570	150
100	30	H7100S	150					150	150	200	200	450	450	350	234	220	180	8x18	24	590	150
125	40	H7125S	200							135	135	310	310	400	281	250	210	8x18	27	640	180
150	40	H7150S	210							90	90	220	220	480	343	285	240	8x22	27	680	215

ps <1600 kPa (PN16)
 t = 5...120°C

ps <1400 kPa (PN16)
 t = 121...150°C





DN	Hub / Stroke [mm]	H7..S	NV..A. 1000N		SV..A. 1500N		AVK..A. 2000N		EV..A. 2500N		RV..A. 4500N		L [mm]	H [mm]	D [mm]	K [mm]	d [mm]	C [mm]	X [mm]	Y [mm]
			Δp_s [kPa]	Δp_{max} [kPa]	Δp_s [kPa]	Δp_{max} [kPa]	Δp_s [kPa]	Δp_{max} [kPa]	Δp_s [kPa]	Δp_{max} [kPa]	Δp_s [kPa]	Δp_{max} [kPa]								
15	20	H715S	400	250	400	250							130	116	95	65	4x14	14	370	100
20	20	H720S	400	250	400	250							150	116	105	75	4x14	16	370	100
25	20	H725S	325	250	400	250							160	131	115	85	4x14	16	390	100
30	20	H732S	225	225	375	250							180	157	140	100	4x18	18	420	100
40	20	H740S	125	125	200	200							200	162	150	110	4x18	18	430	100
50	20	H750S	75	75	125	125							230	160	165	125	4x18	20	430	100
65	30	H765S					100	100	125	125	275	250	290	199	185	145	4x18	20	550	150
80	30	H780S					63	63	88	88	175	175	310	215	200	160	8x18	22	570	150
100	30	H7100S					38	38	50	50	113	113	350	234	220	180	8x18	24	590	150
125	40	H7125S							34	34	78	78	400	281	250	210	8x18	27	640	180
150	40	H7150S							23	23	55	55	480	343	285	240	8x22	27	680	215

ps <1600 kPa (PN16)
t = 5...120°C

ps <1400 kPa (PN16)
t = 121...150°C